

Les avantages de la gamme de **mini-grues SPT** d'Uplifter

Un seul fournisseur pour toute l'Europe

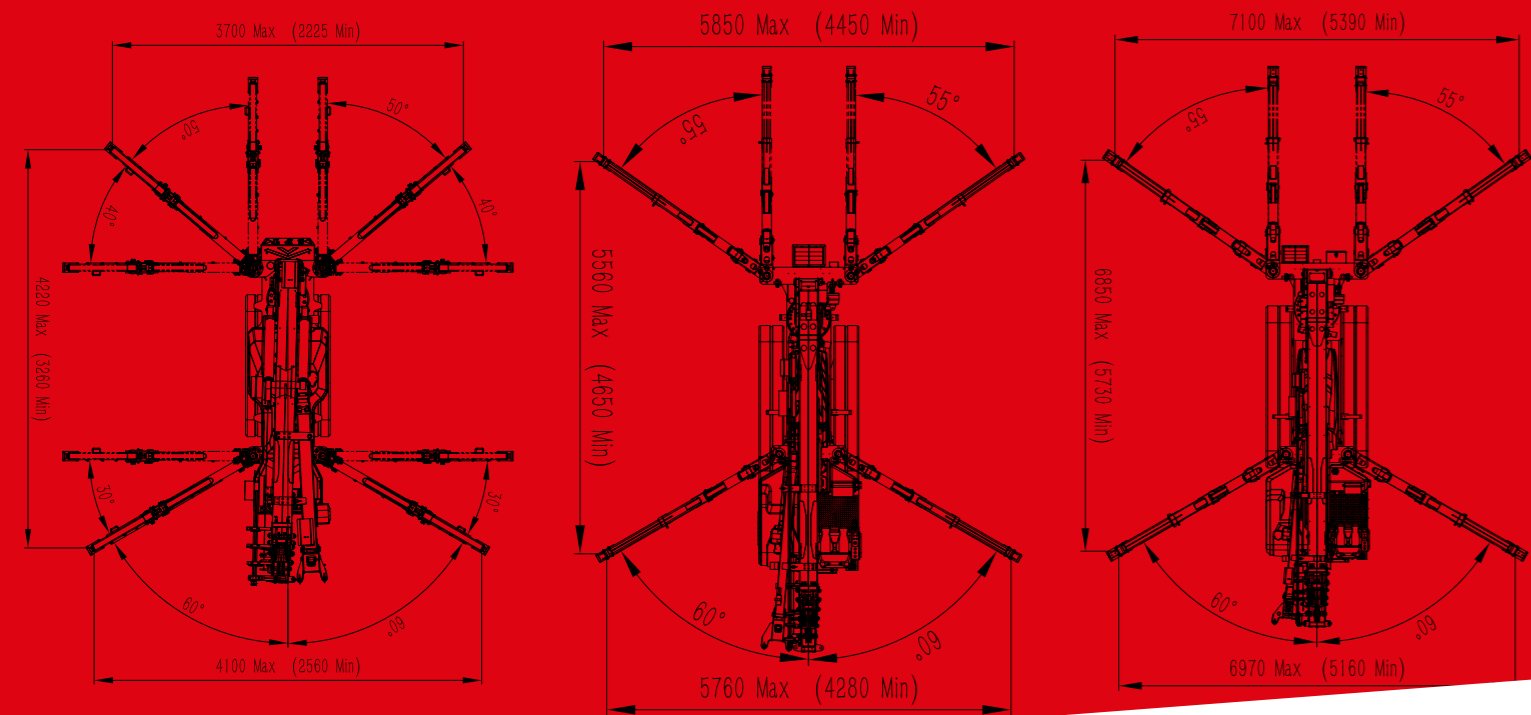
Équipement d'origine très complet

Le composants de haute qualité

Meilleur rapport poids/puissance

SAV sur site

Surface d'appui Support



Uplifter SPT299

Uplifter SPT499

Uplifter SPT1009



- Uplifter GmbH & Co. KG**
Uplifter in Oberaich | Centrale
 Oberaich 5 | 92543 Guteneck
 +49 9433 20499 0
- Uplifter à München | Hallbergmoos*
 Zwillingshof 1 | 85737 Hallbergmoos
 +49 9433 20499 0
- Uplifter à Stuttgart | Auenwald*
 Gutenbergstr. 2 | 71549 Auenwald
 +49 7191 73505 0
- Uplifter à Frankfurt/Main*
 Auf der Beune 50 | 64839 Münster
 +49 6071 9598 380
- Uplifter à Düsseldorf | Velbert*
 Rosenkamp 13 | 42549 Velbert
 +49 2051 42319 0
- Uplifter à Berlin | Oberkrämer*
 Breitestr. 59 | 16727 Oberkrämer
 +49 3304 8149030
- Uplifter à Hamburg | Seevetal*
 Bei den Kämpen 8 | 21220 Seevetal/Ramelsloh
 +49 4185 79997 0
- Uplifter Développement et production*
 Schulstraße 16 | 92507 Nabburg
 +49 9433 20499 0

NOUS SOMMES LÀ POUR VOUS !



MINI-GRUES

Une performance de taille !



Uplifter SPT299



Uplifter SPT499



Uplifter SPT1009

Uplifter SPT299

Mini-grue | Uplifter



Capacité de charge	2.950 kg
A Hauteur de travail max.	env. 9,7 m (env. 14,5 m avec la flèche)
Pointe de montage	✓
Télécommande radio	✓
Travail en négatif	10,0 m/4 brins, 20,0 m/2 brins, 40,0 m/1 brin Cisaillement
Motorisations	Hybride (moteur électrique et diesel)
Capacité d'ascension	max. 20° ou 36 %
Longueur*	3,70 m
Largeur*	0,90 m
Hauteur*	1,65 m
Poids propre*	2.750 kg
Accessoires	Jib hydraulique, jib manuel, boîte à outils, chenilles blanches, plaques de répartition de la charge pour les stabilisateurs

* selon l'équipement

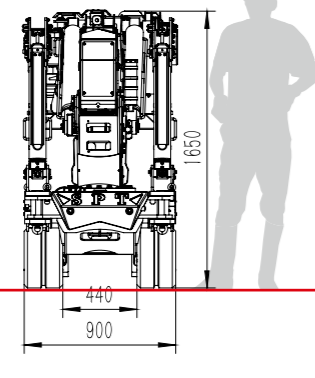
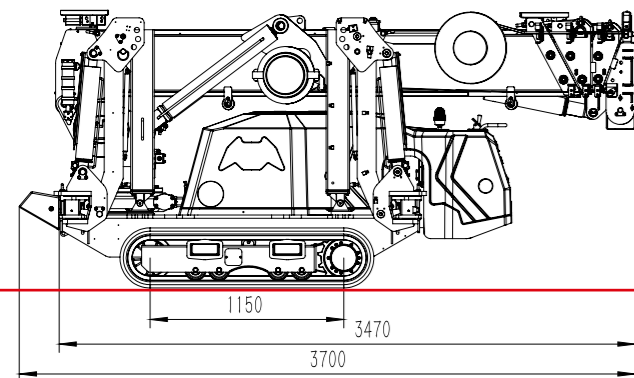
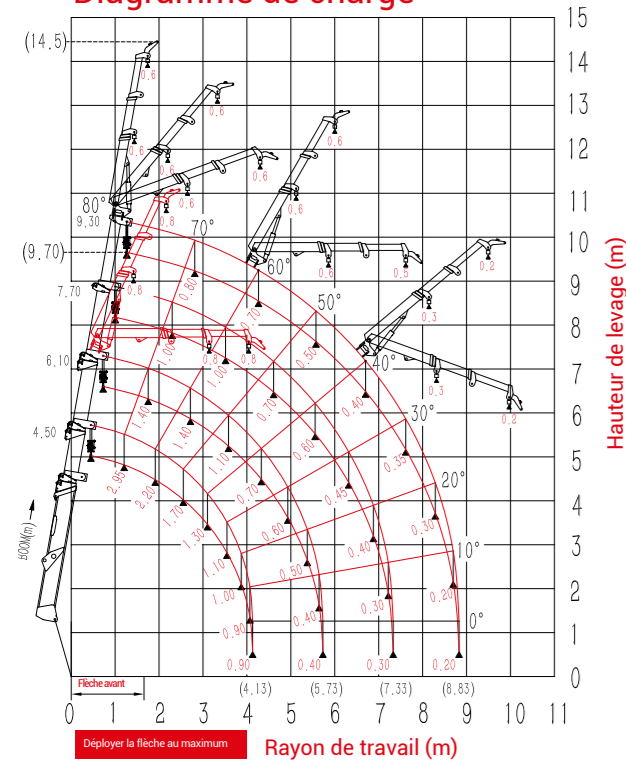


Diagramme de charge



Uplifter SPT499

Mini-grue | Uplifter



Capacité de charge	5.000 kg
Hauteur de travail max.	env. 17,5 m (env. 22,0 m avec flèche)
Pointe de montage	✓
Télécommande radio	✓
Travail en négatif	17,5 m/4 brins, 35,0 m/2 brins, 70,0 m/1 brin Cisaillement
Motorisations	Hybride (moteur électrique et diesel)
Capacité d'ascension	max. 20° ou 36 %
Longueur*	5,48 m
Largeur*	1,40 m
Hauteur*	2,00 m
Poids propre*	6.200 kg
Accessoires	Jib hydraulique, jib manuel, boîte à outils, chenilles blanches, plaques de répartition de la charge pour les stabilisateurs

* selon l'équipement

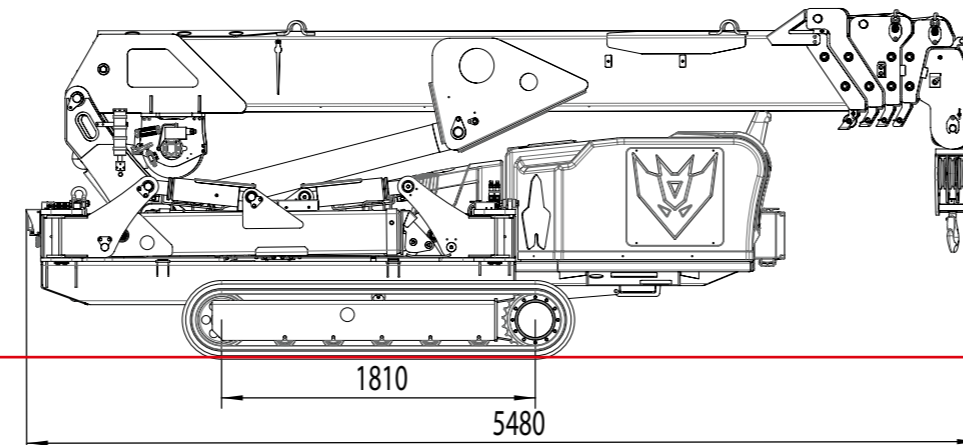
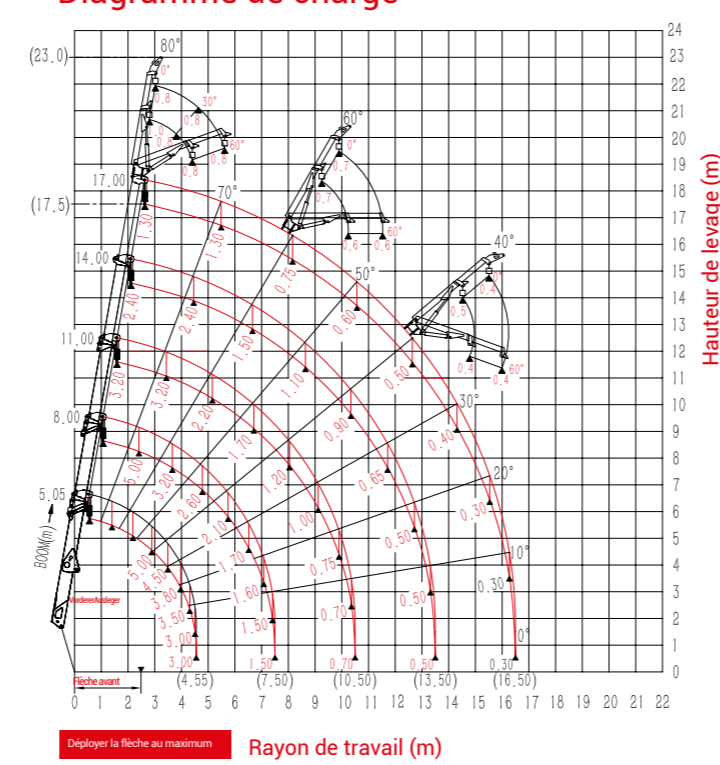


Diagramme de charge



Uplifter SPT1009

Mini-grue | Uplifter



Capacité de charge	10.000 kg
Hauteur de travail max.	env. 20,2 m (env. 25,0 m avec flèche)
Pointe de montage	✓
Télécommande radio	✓
Travail en négatif	20,0 m/6 brins, 30,0 m/4 brins, 62,0 m/2 brins, 125,0 m 1 brin Cisaillement
Motorisations	Hybride (moteur électrique et diesel)
Capacité d'ascension	max. 23° ou 42 %
Longueur*	6,38 m
Largeur*	1,78 m
Hauteur*	2,55 m
Poids propre*	11.800 kg
Accessoires	Jib hydraulique, jib manuel, boîte à outils, chenilles blanches, plaques de répartition de la charge pour les stabilisateurs

* selon l'équipement

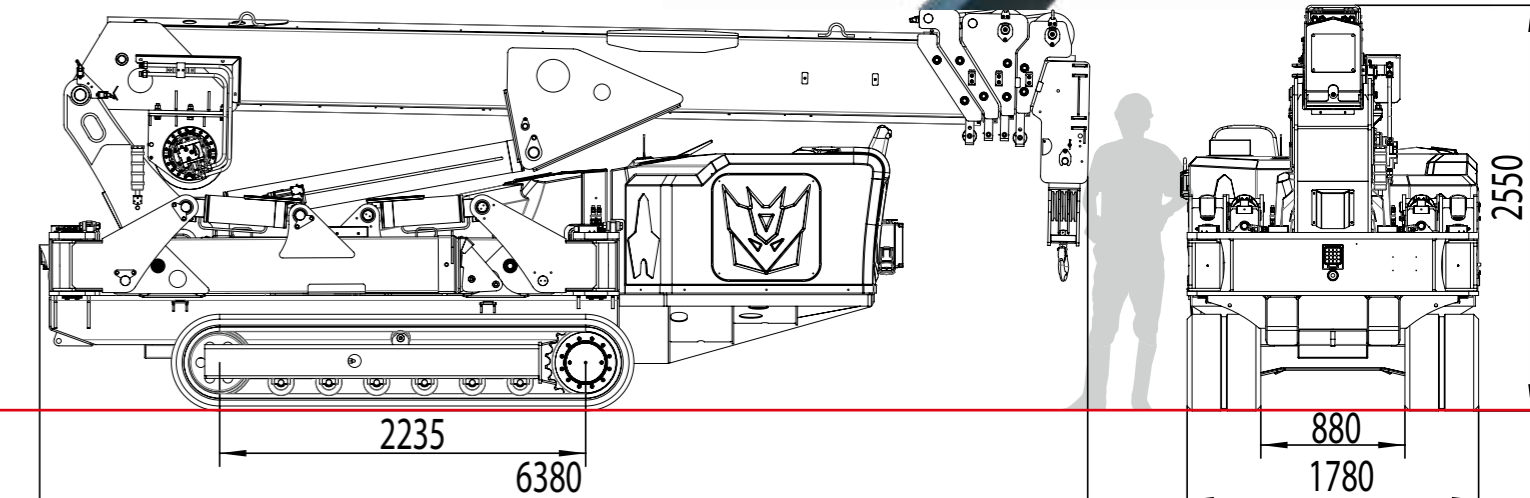


Diagramme de charge

