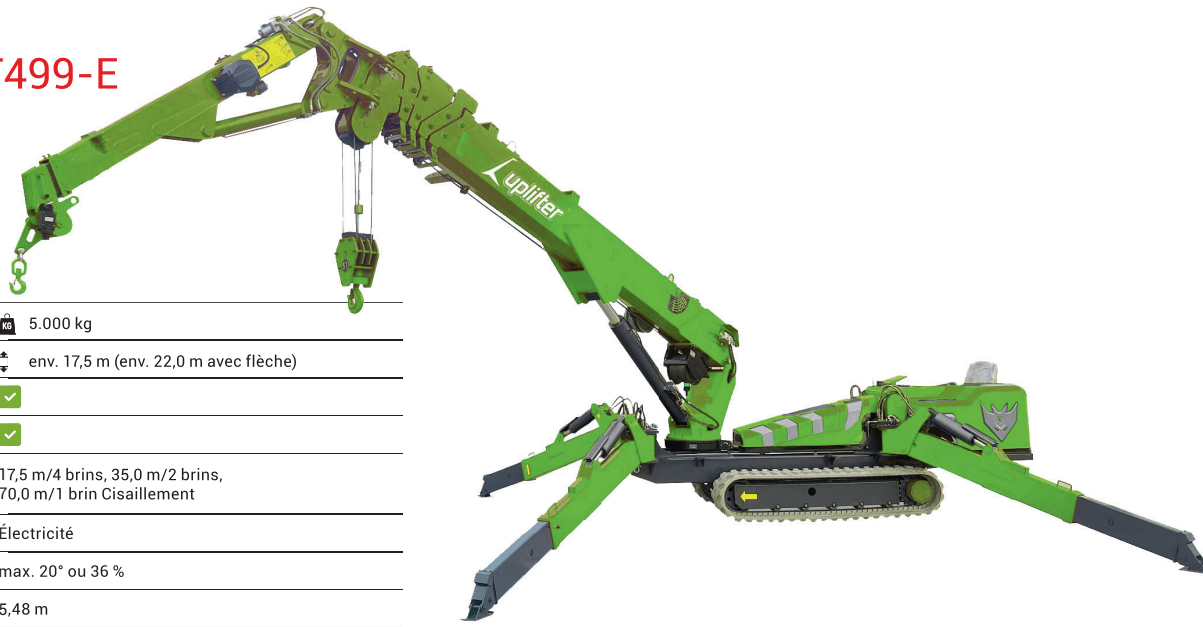


# Uplifter SPT499-E

Mini-grue | Uplifter



Capacité de charge	5.000 kg
Hauteur de travail max.	env. 17,5 m (env. 22,0 m avec flèche)
Pointe de montage	✓
Télécommande radio	✓
Travail en négatif	17,5 m/4 brins, 35,0 m/2 brins, 70,0 m/1 brin Cisaillement
Motorisations	Électricité
Capacité d'ascension	max. 20° ou 36 %
Longueur	5,48 m
Largeur	1,40 m
Hauteur	2,00 m
Poids propre*	6.200 kg
Accessoires	Jib hydraulique, jib manuel, boîte à outils, chenilles blanches, plaques de répartition de la charge pour les stabilisateurs

\* selon l'équipement

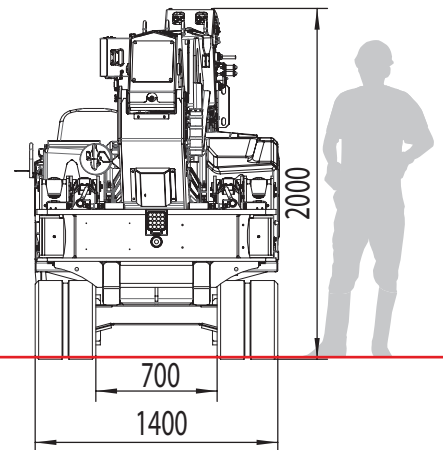
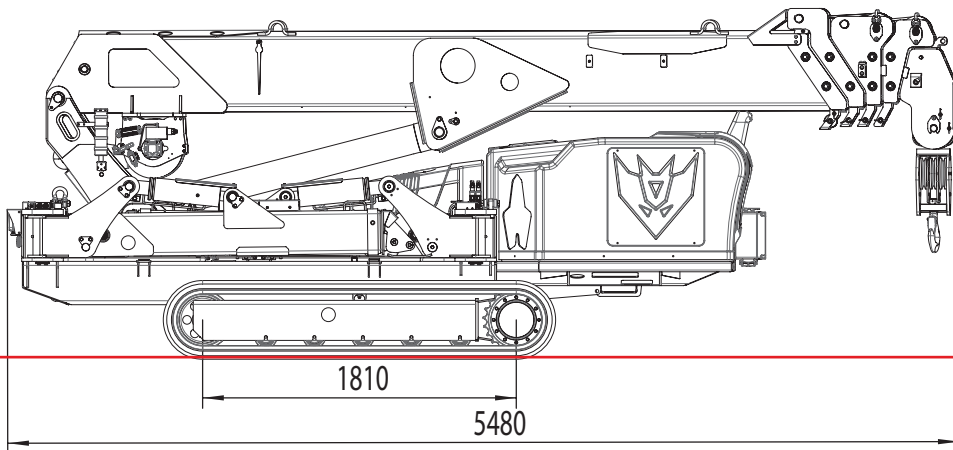
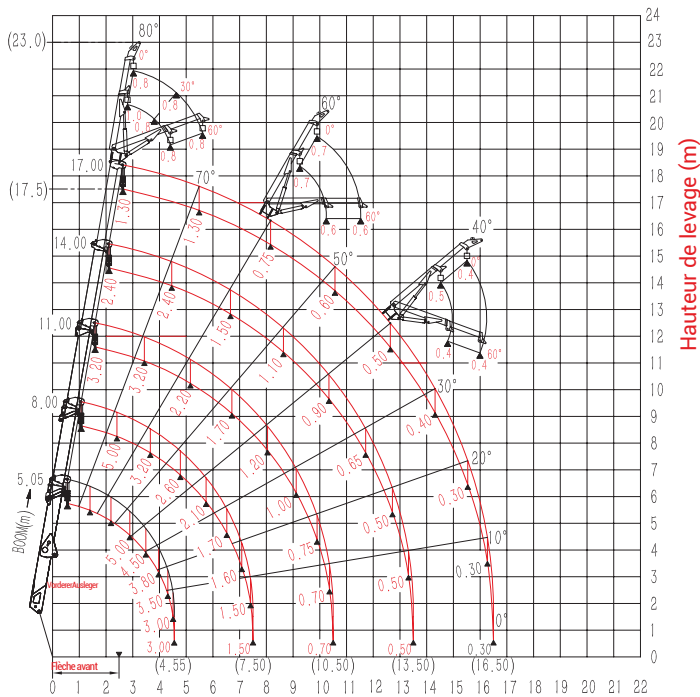


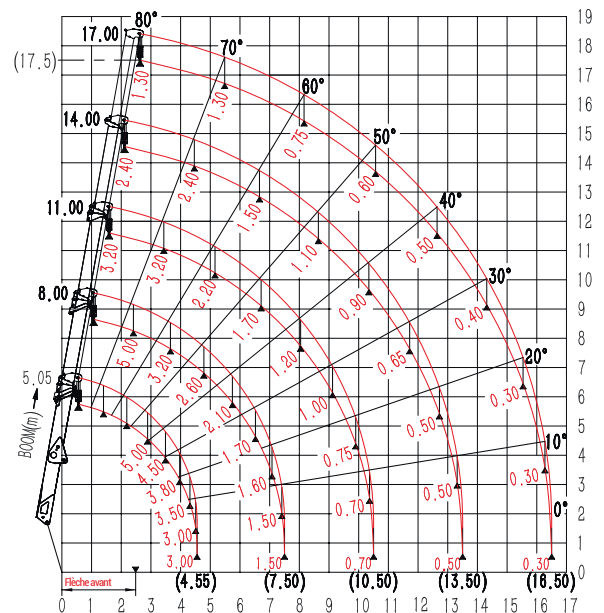
Diagramme de charge

Diagramme de charge



Déployer la flèche au maximum

Rayon de travail (m)



Déployer la flèche au maximum

Rayon de travail (m)

Hauteur de levage (m)